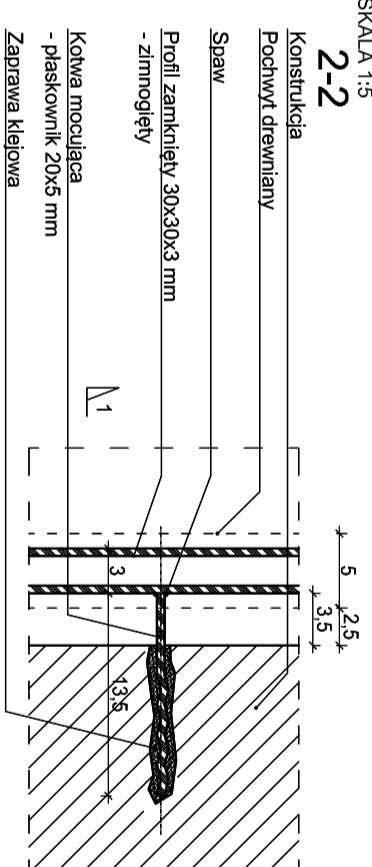


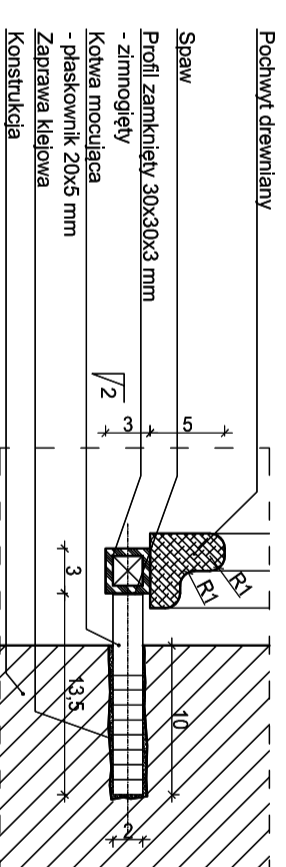
ZESTAWIENIE ELEMENTÓW BALUSTRADY

symbol	element	material	licz[szt]	dlugośc [m]	przekroj [mm]
P1	pochwył	drewno lakierowane	1	1,28	50x50
P2	pochwył	drewno lakierowane	1	0,29	50x50
P3	pochwył	drewno lakierowane	1	4,25	50x50
P4	pochwył	drewno lakierowane	1	0,17	50x50
P5	pochwył	drewno lakierowane	1	4,40	50x50
P6	pochwył	drewno lakierowane	1	1,43	50x50
SUMA			6	11,82	
P7	pochwył	drewno lakierowane	1	4,40	L 50x50
P8	pochwył	drewno lakierowane	1	4,58	L 50x50
P8'	pochwył	drewno lakierowane	1	4,58	L 50x50
SUMA			3	17,96	
S1	slupek	stal ocynkowana, malowana proszkowo	1	1,09	50x50x4
S2	slupek	stal ocynkowana, malowana proszkowo	1	1,05	50x50x4
S3	slupek	stal ocynkowana, malowana proszkowo	1	1,05	50x50x4
S4	slupek	stal ocynkowana, malowana proszkowo	1	1,05	50x50x4
S5	slupek	stal ocynkowana, malowana proszkowo	1	1,05	50x50x4
S6	slupek	stal ocynkowana, malowana proszkowo	1	1,05	50x50x4
S7	slupek	stal ocynkowana, malowana proszkowo	1	1,05	50x50x4
S8	slupek	stal ocynkowana, malowana proszkowo	1	1,05	50x50x4
S9	slupek	stal ocynkowana, malowana proszkowo	1	1,05	50x50x4
S10	slupek	stal ocynkowana, malowana proszkowo	1	1,03	50x50x4
S11	slupek	stal ocynkowana, malowana proszkowo	1	1,05	50x50x4
S12	slupek	stal ocynkowana, malowana proszkowo	1	1,05	50x50x4
SUMA			12	12,82	
R1	profil zamknięty	stal ocynkowana, malowana proszkowo	1	0,13	30x30x2
R2	profil zamknięty	stal ocynkowana, malowana proszkowo	1	0,56	30x30x2
R3	profil zamknięty	stal ocynkowana, malowana proszkowo	1	0,69	30x30x2
R4	profil zamknięty	stal ocynkowana, malowana proszkowo	1	0,17	30x30x2
R5	profil zamknięty	stal ocynkowana, malowana proszkowo	1	0,02	30x30x2
R6	profil zamknięty	stal ocynkowana, malowana proszkowo	1	4,46	30x30x2
R6'	profil zamknięty	stal ocynkowana, malowana proszkowo	1	4,46	30x30x2
R7	profil zamknięty	stal ocynkowana, malowana proszkowo	1	4,53	30x30x2
R7'	profil zamknięty	stal ocynkowana, malowana proszkowo	1	4,53	30x30x2
SUMA			7	19,55	
PANEL A	wg. rys.	stal ocynkowana, malowana proszkowo	1		wg. rys.
PANEL B	wg. rys.	stal ocynkowana, malowana proszkowo	4		wg. rys.
PANEL C	wg. rys.	stal ocynkowana, malowana proszkowo	2		wg. rys.
PANEL D	wg. rys.	stal ocynkowana, malowana proszkowo	1		wg. rys.
	Kawa mocująca	stal ocynkowana, malowana proszkowo	16	13,5	20x5
	siopa montażowa	stal ocynkowana, malowana proszkowo	12		96x96
	roczka masująca	stal ocynkowana, malowana proszkowo	12		100x100
	kulki zabezpieczające	stal ocynkowana, malowana proszkowo	57		

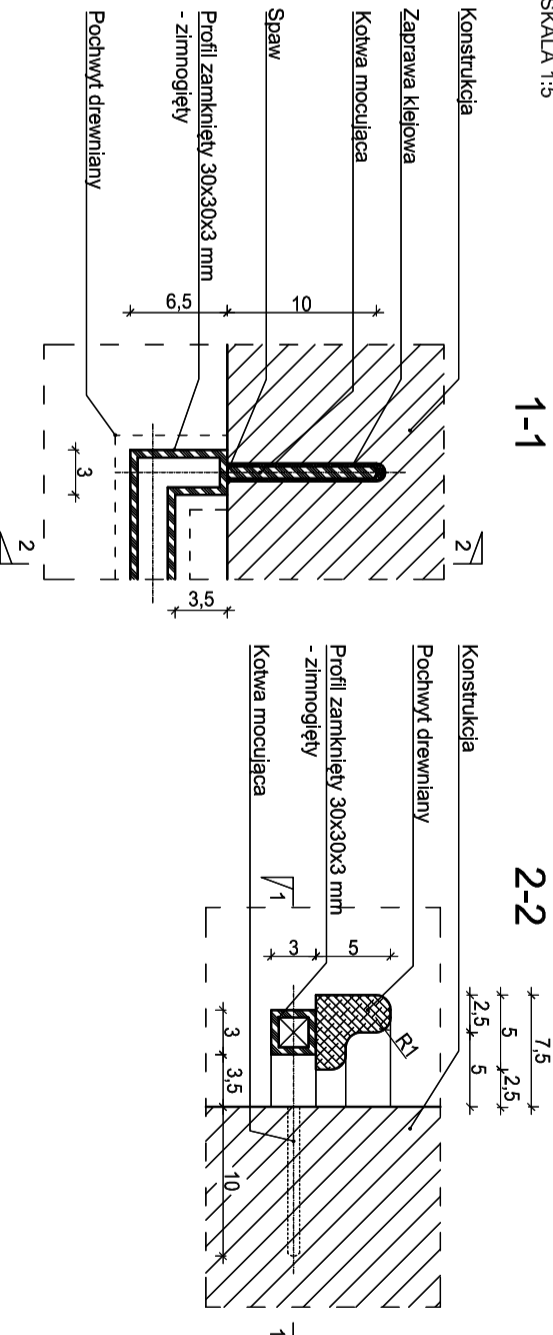
DETAL D3
SKALA 1:5



1-1



DETAL D4
SKALA 1:5



UWAGI:

- Mocowanie pochwyłtu do balustrady należy wykonać za pomocą bolców wkręcających we wcześniej przygotowane w pochwyłcie otwory montażowe. Rozstaw nie większy jak 60 cm.
- Rodzaj drewna pochwyłtu należy dobrać na budowie, po bezwzględnej akceptacji inwestora oraz projektanta.
- Elementy stalowe należy malować w kolorze - RAL - 8003.
- Elementy drewniane należy malować w kolorze ołcha - RAL 8023
- Przed malowaniem należy wykonać próby kolorystyczne i bezwzględnie uzgodnić je z projektantem oraz inwestorem.

abm
 WYCIĘNA NIERUCHOMOŚCI
 PROJEKTOWANIE ARCHYTEKTONICZNE
 ANNA I BARTOSZ MICHAŁCZY S.C.
 44 - 100 Gliwice, ul. Zamiejska 22a

Zlecentodawca:
 Gmina Płochowice
 ul. Dąmrows 6
 44-145 Płochowice

Nazwa inwestycji:
 MODERNIZACJA OBIEKTU SZKOLNO - PRZEDSZKOLNEGO W ZERNICY PRZY
 UL. LEOPOLDA MUKI 37
 ul. Leopolca Muki 37, Zernica 44-144
 nr datark: 829/19, 830/19, 831/19, 832/19, 833/19, 834/19, 835/19, 836/19, 837/19, 838/19, 839/19, 840/19, 841/19, 842/19, 843/19, 844/19, 845/19, 846/19, 847/19, 848/19, 849/19, 850/19, 851/19, 852/19, 853/19, 854/19, 855/19, 856/19, 857/19, 858/19, 859/19, 860/19, 861/19, 862/19, 863/19, 864/19, 865/19, 866/19, 867/19, 868/19, 869/19, 870/19, 871/19, 872/19, 873/19, 874/19, 875/19, 876/19, 877/19, 878/19, 879/19, 880/19, 881/19, 882/19, 883/19, 884/19, 885/19, 886/19, 887/19, 888/19, 889/19, 890/19, 891/19, 892/19, 893/19, 894/19, 895/19, 896/19, 897/19, 898/19, 899/19, 900/19

Przedmiot rys.:
 PROJEKT
 - balustrada F-2 - widok B-B, C-C, detal D3, D4,
 - zestawienie elementów balustrady

Stadium: PROJEKT WYKONAWCZY

Branża: ARCHITEKTURA

Faza: Nr tomu: **IIA, v1** Wersja: Nr rys.: **55**

Data: październik 2012 Skala: 1:20

Projektant: Imię: Bartosz MICHAŁSKI
 Specjaln.: Nr upr. bud.:
 Arch. 33/SLO/KK2011/III

Opracowanie: Imię: Joanna WISNIEWSKA
 Specjaln.: Nr upr. bud.:
 Arch. 33/SLO/KK2011/III

Sprawdzający: Imię: Grzegorz KOTYL
 Specjaln.: Nr upr. bud.:
 Arch. 11/98

Podpis: